

Bends

BSK-45



Description

BSK – short segmented bend without gasket..

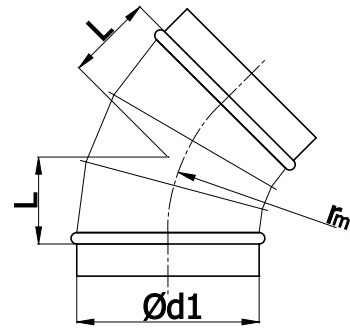
$$r_m \approx 0,6 \times d_1$$

Example identification

Product code: **BSK - aaa - 45**



Dimensions



$$r_m \approx 0,6 \times d_1$$

Ød ₁ nom [mm]	L [mm]	weight [kg]
200	50	0,50
224	55	0,60
250	65	0,70
280	70	0,90
300	80	1,00
315	85	1,00
355	95	1,20
400	145	1,50
450	158	2,20
500	170	2,60
560	190	3,20
600	200	4,20
630	207	4,60
710	245	5,70
800	265	7,00
900	290	11,10
1000	330	13,40
1120	395	16,80
1250	430	20,40
1400	455	28,00
1500	480	31,70
1600	500	35,80